



复旦大学附属  
**中山医院**  
ZHONGSHAN HOSPITAL

# 专利小沙龙

时间：2022年5月12日

主持：程蕾蕾 科研处副处长 专利管理工程师

第四期

如何在“医院日常”中挖掘专利点

北京品源专利代理有限公司 前审查员-刘彦伟

复旦大学附属中山医院科研处

# 品源 公司介绍

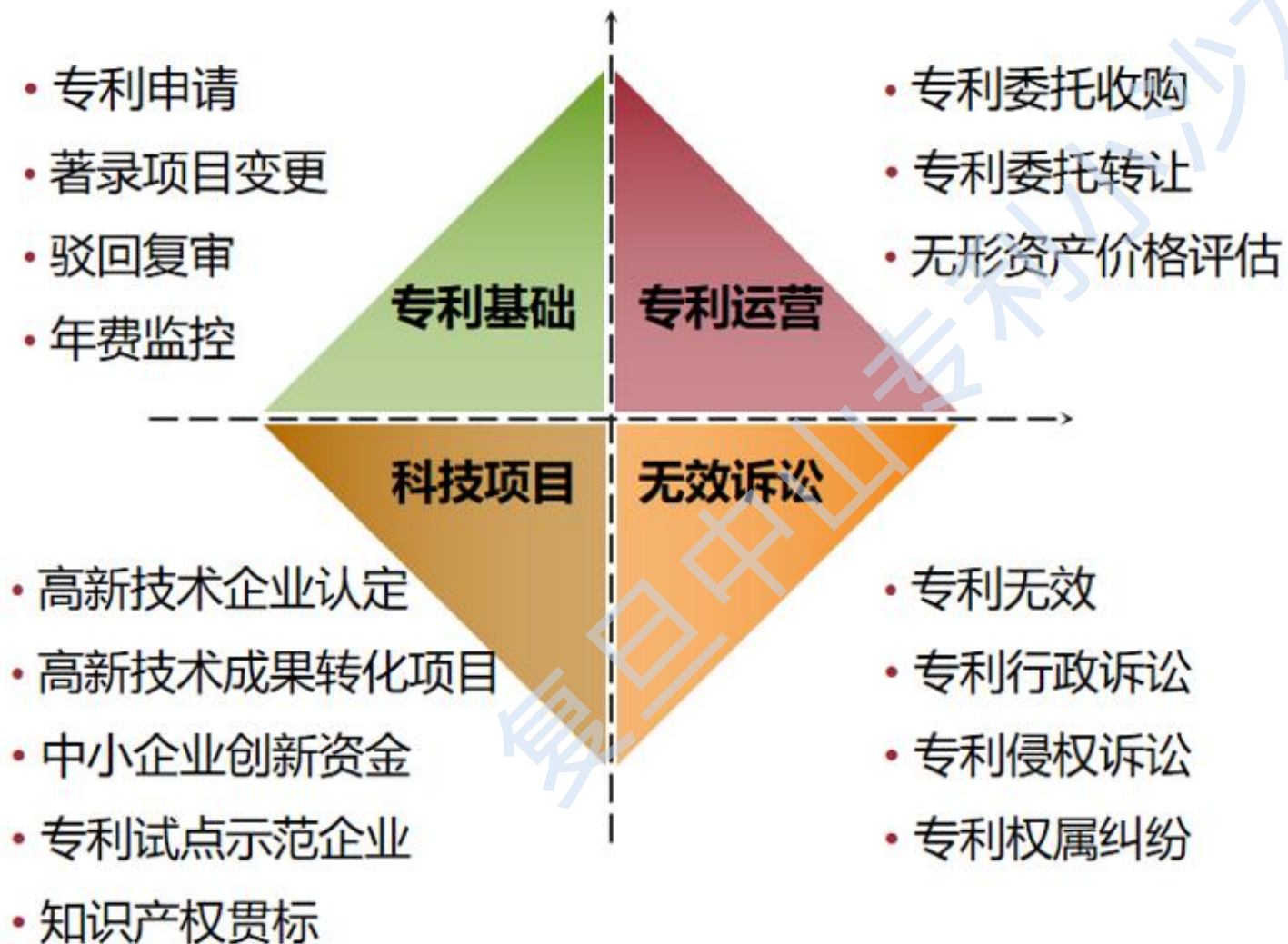


品源始创于2004年，始终如一地坚持着“信赖意味着责任！”的宗旨，至今已成长为知识产权申请量排名名列前茅的知识产权代理机构。

品源总部设在北京，并在美国纽约、德国慕尼黑、日本东京以及国内珠三角、长三角布局共有16个分支机构。同时还与日本、韩国、美国、德国、法国、英国、意大利、澳大利亚、荷兰、瑞典、瑞士、南非、香港、台湾、加拿大、丹麦、印度等国家和地区的企业和知识产权事务所建立了良好的业务合作关系。截止目前品源全球员工人数近1100人。

品源凭借高素质的专业团队、高标准的服务质量，并以优秀的服务品质赢得了客户的高度评价。客户的利益是我们考虑一切问题的立足点和出发点，我们将不断努力，为您提供全方位知识产权战略咨询及整体解决方案，成为您值得信赖的合作伙伴！

# 专利服务





# 专利挖掘的误区

复旦中山医院专利小沙龙

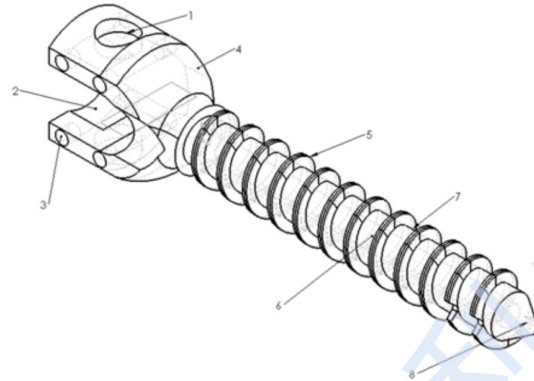
# 误区

只有技术含量高才能申请专利？

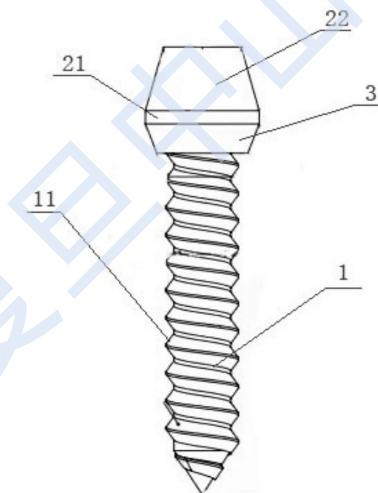
# 骨钉



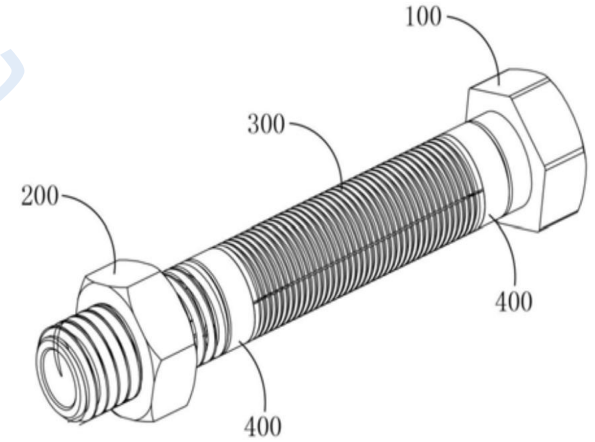
(54) 发明名称  
具有拉胀结构的骨钉



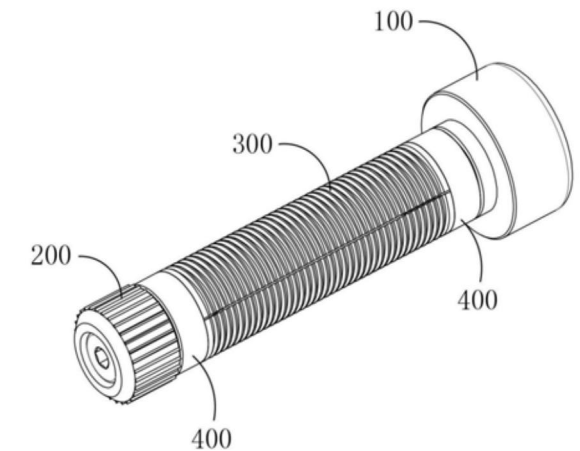
(54) 实用新型名称  
一种无牙颌专用微创配准定位骨钉



(54) 发明名称  
用于骨科手术的定心式防松动骨钉



(54) 发明名称  
用于骨科接骨手术的高精度自锁定骨钉





# 专利挖掘的概念

复旦大学附属中山医院【专利小沙龙】

# 1. 专利挖掘的含义

所谓专利挖掘，是指在**技术研发或产品开发**中，对所取得的技术成果从**技术和法律**层面进行剖析、拆分、筛选以及合理推测，从而确定用以申请专利的**技术创新点和技术方案**。



## 2. 专利挖掘的特点



- ◆ 价值连城
- ◆ 去粗取精
- ◆ 发现问题
- ◆ 事在人为
- ◆ 抢占先机

## ◆3.专利挖掘的作用

- ◆ 提升专利申请的综合质量
- ◆ 避免出现专利保护的漏洞
- ◆ 巩固企业自身的核心竞争力，与竞争对手形成有效对抗甚至在相关技术要点上构成反制
- ◆ 尽早发现竞争对手有威胁的重要专利

# 专利挖掘



# 的妙招

复旦大学附属中山医院【专利小沙龙】

**A** 脑力风暴法

基于项目出发 **B**

**C** 基于问题出发

其他 **D**

复旦中山专利小沙龙

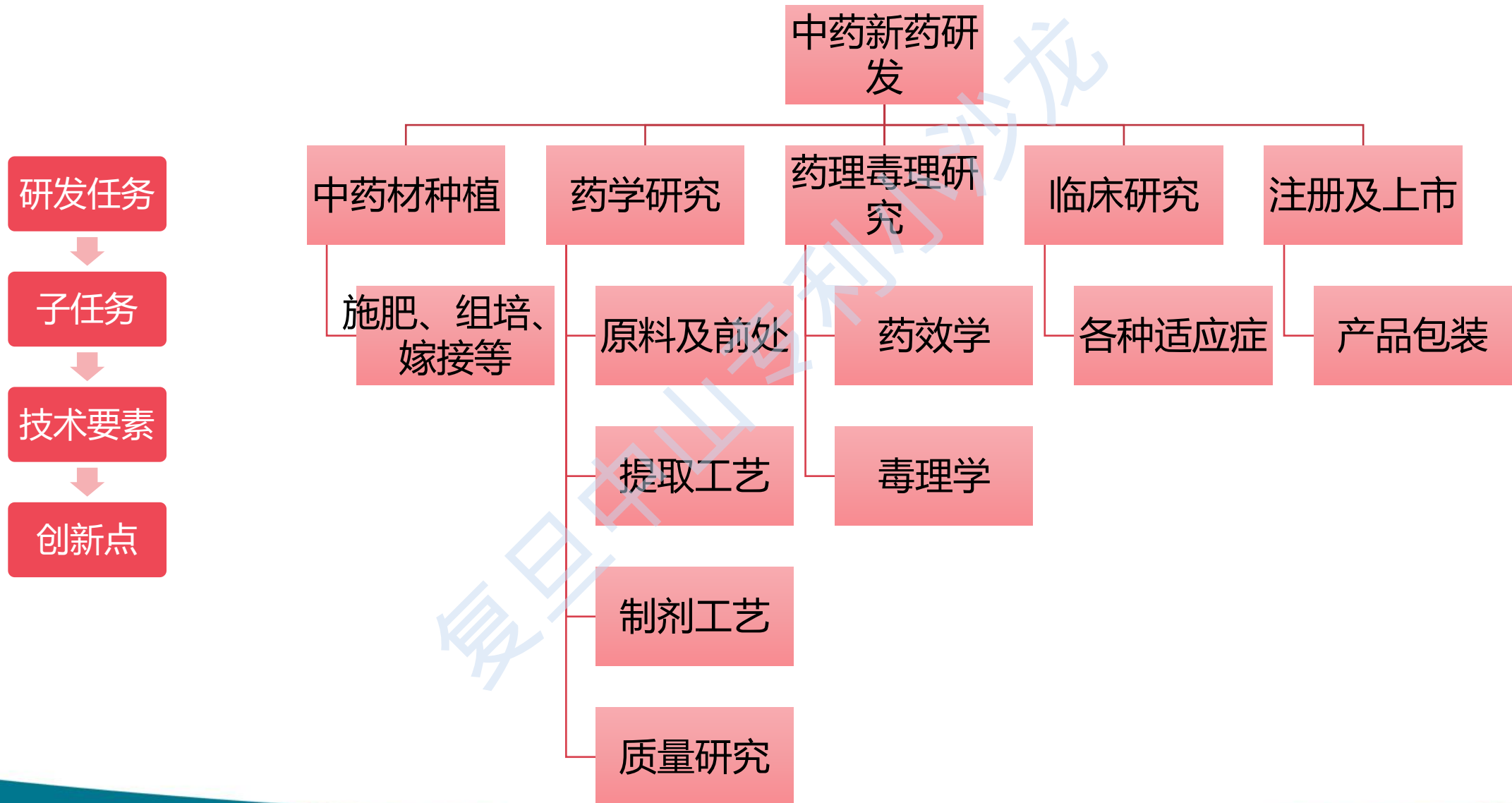
# 1.脑力风暴法

- 脑力风暴法(brainstorming, BS)
  - 指一群人互相激荡，像点燃鞭炮一样，在很短的时间内产生大量的点子。最后再从量中取质，从大量点子中间挑选出最佳方案。
  - 原则一：暂缓批判，因为批评有抑制的作用
  - 原则二：欢迎自由联想
  - 原则三：鼓励利用并改善他人的构想(搭便车理论)，延伸、结合、改良别人的想法。
- 操作技巧
  - 一个接一个
  - 停止->继续
  - 分组讨论
  - 分组竞赛

## 2.基于项目出发

- 1.按照项目任务划成出不同的子任务；
- 2.分析每一个子任务的技术要素；
- 3.找出各技术要素的创新点；
- 4.每一个创新点都可以对应一个发明创造。

## 2.基于项目出发



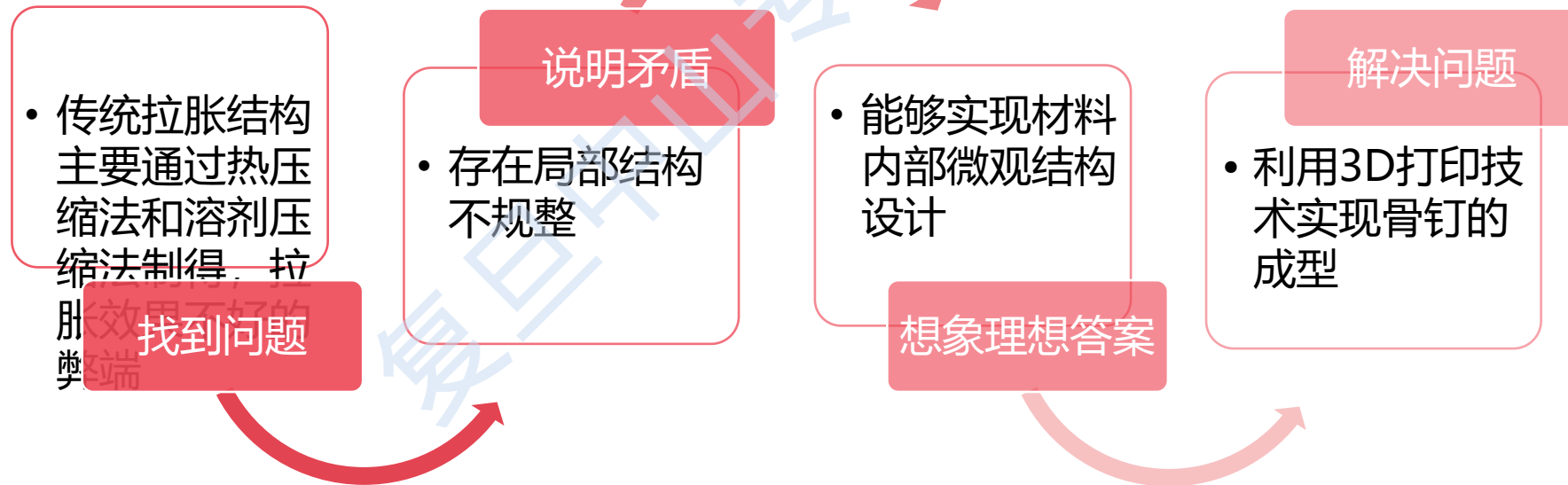
# 3.基于问题出发





# 3.基于问题出发

## 具有拉胀结构的骨钉



## 4.其他

利用创新工具进行专利挖掘

规避设计与专利挖掘

包绕竞争对手核心专利的专利挖掘

.....



# 撰写专利申请材料 八要素



复日申山医小沙龙

# 专利申请材料的主要内容

1. 发明名称
2. 技术领域
3. 现有技术的技术方案
4. 现有技术的缺点及本申请提案要解决的技术问题
5. 本申请提案的技术方案的详细阐述
6. 与最接近的现有技术相比，本申请提案有何技术优点
7. 其他有助于理解本申请提案的参考资料
8. 最想保护的关键点

### 医疗器械等 结构产品

至少应描述其产品的  
结构组成、部件的连接  
关系、工作过程等

### 药品、制备 方法、用途

应描述药品的组成、  
制备方法、实验数据，  
以及用途等

### 诊断试剂或 诊断试剂盒

应描述诊断试剂或试  
剂盒的组成及来源、  
诊断原理、制备方法、  
诊断实验等

### 物质的检测 /实验方法

至少应描述该方法的  
实验条件和步骤、方  
法的具体应用实验等

### 医用的系统

应描述系统的组成，  
各部分的详细介绍，  
系统的应用实验，系  
统结构示意图等

### 监测/处理/控 制/评价方法

应描述方法的具体  
实验步骤，方法的具体  
应用实例，以及涉及  
的实验各步骤模块组  
成图或方法流程图等



复旦大学附属  
**中山医院**  
ZHONGSHAN HOSPITAL

**谢谢!**

复旦大学附属中山医院科研处